



KÄLTEANLAGE FREMDLIEFERANTEIL
REFRIGERATING SYSTEM SUPPLIED BY SUB-CONTRACTOR

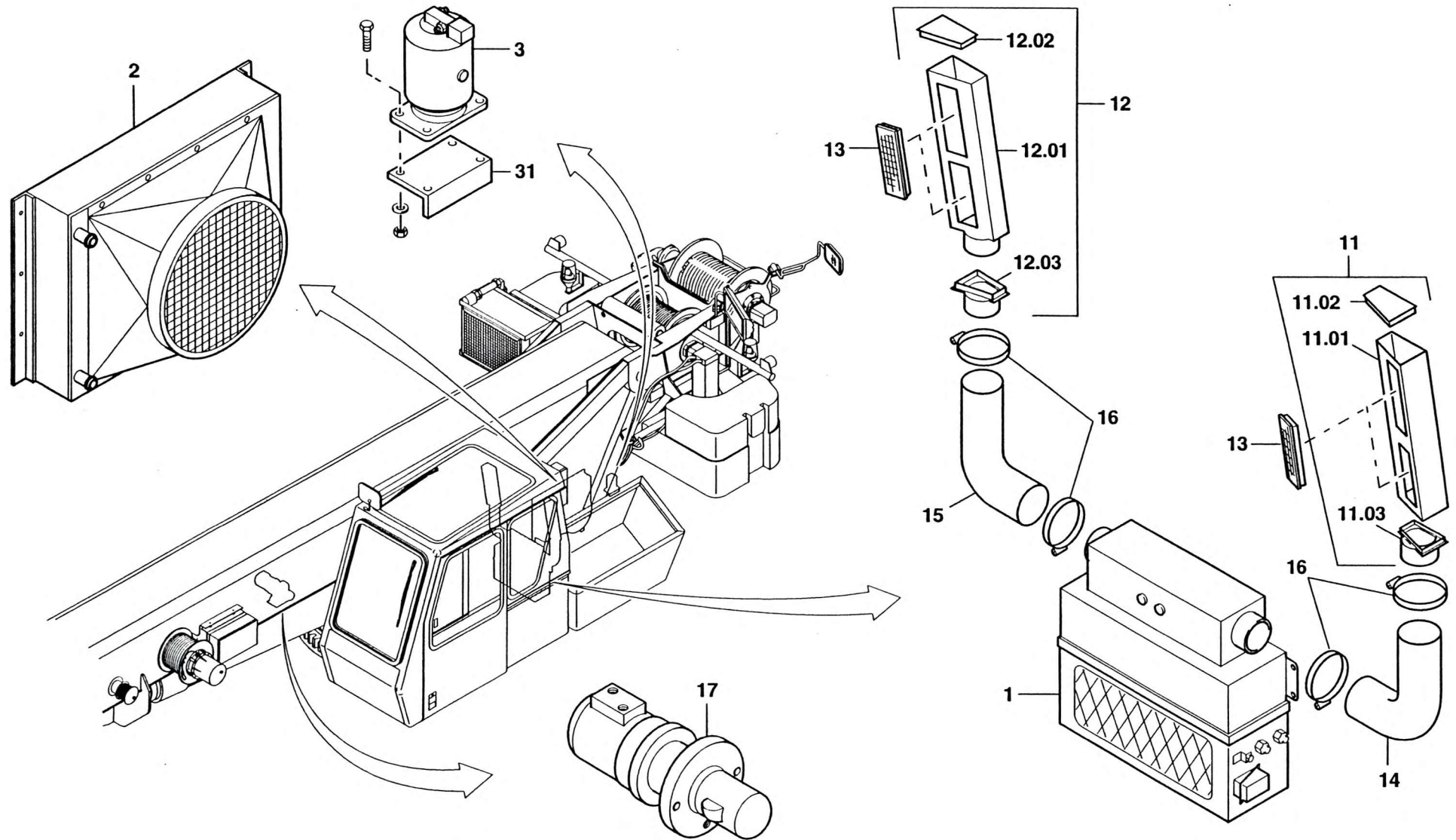
BILDTAFEL
PICTORIAL DISPLAY

05.97

3009937-ETL

1/2

GMK 3050
BE 814
G 299





KÄLTEANLAGE FREMDLIEFERANTEIL
REFRIGERATING SYSTEM SUPPLIED BY SUB-CONTRACTOR

BILDTAFEL
PICTORIAL DISPLAY

05.97

3009937-ETL

2/2

GMK 3050
BE 814
G 299

